

THORN
LIGHTING



R2L2

Eine vollständige Leuchtenfamilie für Straßen und Wege,
die für eine Vielzahl von Anwendungen geeignet ist

UNÜBERTROFFENE STRASSEN- BELEUCHTUNG

**FLEXIBLE UND ANPASSUNGSFÄHIGE BELEUCHTUNG, DIE
WARTUNGSFREUNDLICH UND EINFACH ZU STEuern IST**

Die R2L2-Produktfamilie bietet mit drei Größen eine umfassende Auswahl an Lichtströmen und Lichtverteilungen.

Effiziente R-PEC-Optiken mit bis zu 174 lm/W sorgen für präzise Lichtverteilungen, sodass große Abstände zwischen den Masten bei einer hohen Beleuchtungsgleichmäßigkeit möglich sind. Kompatibel mit Zhaga und NightTune für intelligente Steuerung und Schutz des nächtlichen Ökosystems.



Autobahnen,
Schnellstraßen,
Hauptverkehrs-
straßen



Nebenstraßen und
Anliegerstraßen



Kreuzungen



Parkplätze



DARKSKY AKKREDITIERUNG

DarkSky gilt als globale Autorität zum Schutz des Nachthimmels und ist die führende Organisation zur weltweiten Bekämpfung der Lichtverschmutzung.

Das Gütesiegel „DarkSky Approved“ für Leuchten ist eine hoch angesehene Akkreditierung für Hersteller. Das Verfahren zur Erlangung dieser Akkreditierung umfasst eine Prüfung der wichtigsten Merkmale und Vorteile einer Leuchte, ihres grundlegenden Designs und eine eingehende Analyse der photometrischen Daten, um sicherzustellen, dass das Produkt die strengen Anforderungen zur Begrenzung der Lichtverschmutzung erfüllt.



UMFANGREICHE LEUCHTENFAMILIE

R2L2 BIETET ERSTKLASSIGE BELEUCHTUNGSLEISTUNG UND EIGNET SICH FÜR ALLE ANWENDUNGEN AUF STRASSEN UND WEGEN

Das Sortiment ist in drei verschiedenen Größen mit einer umfangreichen Auswahl an Optiken, Lichtausbeute und Lichtverteilungen für alle Straßenanwendungen bis zu ME1 erhältlich.

Die R2L2-Produktfamilie verfügt über eine effiziente (bis zu 174 lm/W) R-PEC-Optik mit 19 Lichtverteilungsarten für eine präzise Lichtpositionierung ohne Streulichtverlust. Durch den Einsatz der intelligenten Beleuchtungssteuerungslösungen von Thorn lassen sich Energieeinsparungen maximieren – von autonomer Dimmung bis hin zur intelligenten Fernsteuerung über das Lichtmanagementsystem UrbaSens von Thorn.

Ein formschöner, universeller und integrierter Mastzopf bietet Flexibilität durch Aufsatz- und Ansatzmontage sowie durch variable Neigungsverstellung. Zudem verfügt er über leicht zu montierende Raster, die auch nachträglich angebracht werden können, um die Beleuchtung zu verbessern und den Komfort zu erhöhen.

R2L2 ist elegant, modern und stimmig. Sie lässt sich leicht in die Umgebung integrieren und zeichnet sich durch ein aus allen Blickwinkeln harmonisches Design aus. Wählen Sie einfach die Größe der Leuchte sowie die gewünschte Anzahl und Art der Lichtverteilungselemente.

R2L2 EXTRAKLEIN

- Bis zu 164 lm/W
- Bis zu 16 000 lm
- Für Wohngebiete, Nebenstraßen, Kreisverkehre, Radwege, Fußgängerüberwege und Parkplätze





R2L2 MITTELGROSS

- Bis zu 172 lm/W
- Bis zu 38 000 lm
- Für Autobahnen und Hauptverkehrsstraßen



R2L2 KLEIN

- Bis zu 174 lm/W
- Bis zu 17 000 lm
- Für Nebenstraßen, Kreisverkehre, Wohngebiete, Radwege, Fußgängerüberwege und Parkplätze

UMFANGREICHE AUSWAHL AN LICHTVERTEILUNGEN

Mit der R2L2-Produktfamilie von Thorn lassen sich alle Straßenanwendungen effizient und effektiv beleuchten, von Autobahnen und Schnellstraßen bis hin zu Straßen und Fußgängerüberwegen innerhalb von Ortschaften. Um die Anforderungen höherer G-Klassen zu erfüllen, sind Comfort-Optiken für Straßen und Wege mit einer schärferen Lichtabgrenzung nach oben erhältlich.



Die extrem widerstandsfähige, verstärkte optische Abdeckung aus Flachglas ist resistent gegen störende altersbedingte optische Veränderungen.

FORTSCHRITTLICHE LICHTSTEUERUNG

R2L2 bietet eine große Bandbreite an optionalen Steuerungslösungen für alle Anforderungen und Umgebungen. Die R2L2-Beleuchtungssteuerung maximiert nicht nur die Energieeinsparungen durch niedrigeren Stromverbrauch, sondern verlängert auch die Lebensdauer der LEDs und reduziert so den Wartungsaufwand.

Zu diesen Lösungen gehören Steuerelemente auf Lichtpunktebene: integrierte Mini-Photozelle, einzelne Bi-Power-Dimmung, präzise abstimmbare auf den Bedarf an reduzierten Lichtleistungen je nach Tageszeit.

Lokale Gruppe von Lichtpunkten oder komplett ferngesteuert über ein zentrales Überwachungssystem (CMS): verdrahtet mit DALI-2 oder drahtlos mit optionalen Nema 7- und Zhaga-Fassungen und Knotenpunkten.



BEREIT ZUR VERNETZUNG

Beide Größen können mit einer NEMA- oder Zhaga-Schnittstelle, Zhaga-D4i zertifiziert, konfiguriert werden.



Bewegungserkennung von Personen und Fahrzeugen



Photozelle:
NEMA-Fassung, Minizelle



VOLLE FLEXIBILITÄT

R2L2 XS profitiert von einer universellen und integrierten Möglichkeit, als Mastaufsatz- oder Mastansatzleuchte montiert zu werden, sowie einer nachträglichen Neigungsverstellung und werkzeuglosem Öffnen des Gehäuses.

Dank des Mastadapterdesigns eignet sich R2L2 ideal für die kostengünstige Aufrüstung älterer Systeme und kann ohne zusätzliches Zubehör oder ungeplante Nacharbeiten an allen Arten von Masten angebracht werden.



- Integriert für höchste Ästhetik
- Flexible Öffnungen oben und an der Seite
- Drehbare Neigungsverstellung in mehreren Positionen von -15° (seitlich) bis $+10^\circ$ (oben) zur Maximierung der LED-Leistung
- Universell T76/T60/S60/S48/S42/S34 mm

MONTAGEFREUNDLICH

R2L2 ermöglicht eine einfache Konfiguration, Installation, Wartung und Überwachung. Dank der einfachen, aber effektiven Bauweise wird unnötige Komplexität vermieden und eine schnelle, einfache und kostengünstige Installation ermöglicht.

01

Einfache Wartung durch Öffnung und Entnahme des Geräteträgers ohne Werkzeug.

03

Ein universeller, integrierter Mastadapter bietet die Flexibilität, als Mastaufsatz- oder Mastansatzleuchte montiert zu werden, sowie eine nachträgliche Neigungsverstellung.

02

Sichere Wartung und Installation dank automatischer Spannungsunterbrechung beim Öffnen des Gehäuses.

04

Am Ende der Produktlebensdauer lässt sich das Produkt leicht demontieren und recyceln.



NIGHTTUNE

NightTune schafft das perfekte Beleuchtungsverhältnis bei Nacht. Es erzeugt ein Gefühl von Sicherheit und Wohlbefinden, spart dabei Energie und wahrt zugleich den Schutz von Ökosystemen. NightTune passt das von einer Leuchte abgestrahlte Licht automatisch an und mischt dabei dimmbares Licht aus warmen und kühlen LEDs.

Bei Dunkelheit, wenn der Bereich von weniger Menschen und Fahrzeugen frequentiert wird, werden die kühleren LEDs gedimmt. Die wärmeren LEDs bleiben die ganze Nacht über eingeschaltet. Dadurch wird auch nachts die Sicherheit gewährleistet

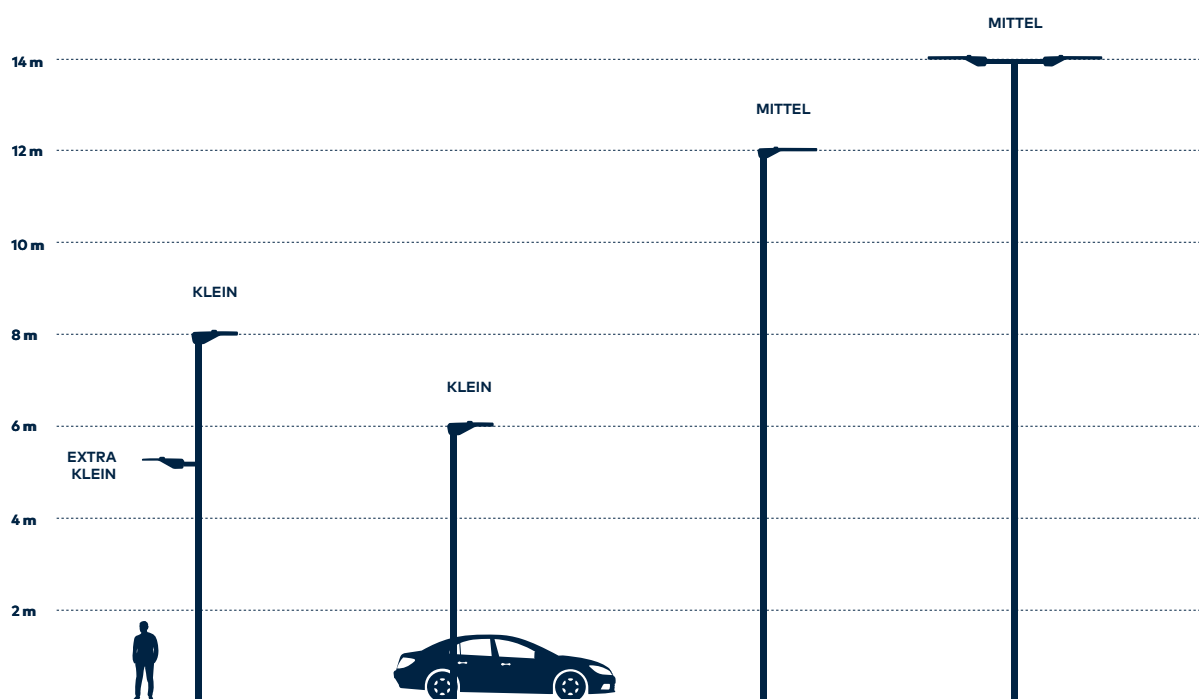
und gleichzeitig die biologische Vielfalt erhalten, einschließlich der nächtlichen Fauna und Flora, der Insekten und Tiere, die alle negativ von hoher Lichtintensität beeinflusst werden und empfindlich auf das blaue und grüne Farbspektrum kühlerer LEDs reagieren. Das maßgeschneiderte Farbspektrum von NightTune reduziert die Störwirkung erheblich.

Wenn der Tag anbricht und das Verkehrsaufkommen zunimmt, werden die kühleren LEDs hochgedimmt, wodurch erneut ein hellerer Lichtstrom erzeugt wird.

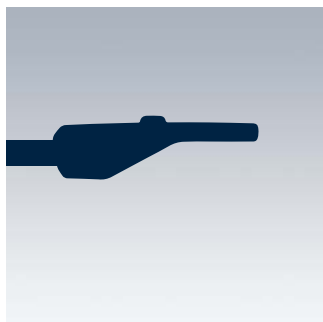


INSTALLATIONS- MÖGLICHKEITEN

- Mastaufsatzmontage: Ø 60-76 mm
- Mastansatzmontage: Ø 48-60 mm oder Ø 34-42-48-60 mm
- Bei Einsatz eines Wärmeregulierungssystems bei bis zu 50 °C möglich
- Empfohlene Montagehöhe: 4 m bis 14 m
- Einstellbarer Neigungswinkel Mastansatz: 0°, -5°, -10°, -15°
- Einstellbarer Neigungswinkel Mastaufsatz: 0°, +5°, +10°



MONTAGEOPTIONEN



SEITE



AUFSATZ



VARIABLE NEIGUNGSEINSTELLUNGEN

KONFIGURATIONSLEITFADEN

thornlighting.de/R2L2

R2L2	24 L	700	730	NR	CLO	BP850	HFX	ZU	SPD	LV	CL2	MTP	W3	GY
Sortiment	LED	mA	CCT/CRI	Optik	CLO	Dimmung	DALI	CMS	Sicherung	Lamellen	Sicherheit	Mastadapter	Verdrahtung	Farbe
														GY
														ANT
														BK
														RALxxxx
														Wx
														Ux
														Dx
												MTP		
												MLE		
												CL1		
												CL2		
												LV		
												SPD		
												ZU		
												ZD		
												ZUD		
												N7		
												PM		
												HFX		
												BP		
												BS		
												BPL		
												LRT		
												CLO		
												NR		
												MR		
												WR		
												EWR		
												RC		
												WS		
												EWS		
												WSC		
												EWC		
												RWT		
												ES		
												ENR		
												SC		
												NR2		
												TSR		
												SES		
												SR		
												IVS		
												ZC		
												840		
												827		
												830		
												730		
												740		
												757		
												722		
												722-740		
												35		
												50		
												70		
												105		
												xx		
												12 L		
												24 L		
												36 L		
												48 L		
												60 L		
												72 L		
												84 L		
												96 L		
RX	R2L2 XS													
RX	R2L2 S													
RX	R2L2 M													

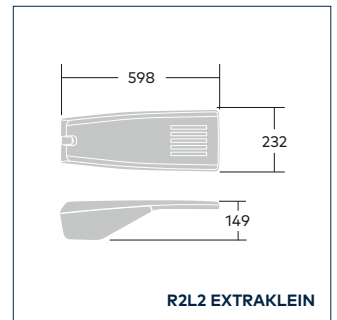
GY Helldgrau 150, strukturiert
 ANT Anthrazit 900, strukturiert
 BK Schwarz, strukturiert
 RALxxxx 50 RAL-Optionen
 Wx Vorverdrahtet, 1,5-2,5 mm² Typ HO7RNF
 Ux Vorverdrahtet, 1,5-2,5 mm² Blau HO5VVF
 Dx Vorverdrahtet, 1,5 mm² Vorbereiteter Typ DACH

MTP Mastaufsatzmontage
 MLE Mastansatzmontage
 CL1 Schutzklasse 1 (geerdet)
 CL2 Schutzklasse 2 (doppelt isoliert)

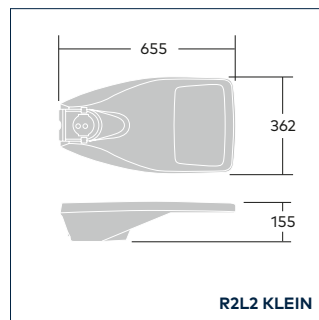
LV Innenliegende Lamellen
 SPD 10 kV Multipuls-Überspannungsschutz
 ZU Zhaga-Fassung nach oben
 ZD Zhaga-Fassung nach unten
 ZUD Zhaga-Fassung nach oben und unten
 N7 Integrierte Photozelle mit NEMA-Fassung, 7-polig
 PM Mini-Photozelle

HFX DALI-2
 BP Bi-Power (einstellbare Dimmkurve: Anzahl der Stunden, Dimmstufe)
 BS Bi-Power umschaltbar (einstellbare Dimmkurve: Anzahl der Stunden, Dimmstufe)
 BPL Bi-Power-Schalter
 LRT Leistungsreduzierung mit Steuerphase
 CLO Konstantlichtstrom (Constant Light Output)

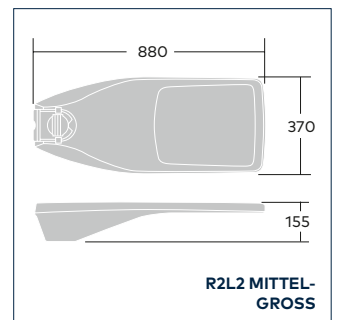
NR Schmale Straße
 MR Mittlere Straße
 WR Breite Straße
 EWR Extrabreite Straße
 RC Straße, Komfort
 WS Breite Anliegerstraße
 EWS Extrabreite Anliegerstraße
 WSC Breite Anliegerstraße, Komfort
 EWC Extrabreite Anliegerstraße, Komfort
 RWT Nasse Straße
 ES Extensive Straßenanordnung
 ENR Extraschmale Straße
 SC Anliegerstraße, Komfort
 NR2 Schmale Straße 2
 TSR Versetzte Straßenanordnung, enge Straßen
 SES Sehr großflächige Anliegerstraße
 SR Versetzte Straßenanordnung
 IVS Fußgängerüberweg – rechts
 ZC Fußgängerüberweg – links



R2L2 EXTRAKLEIN



R2L2 KLEIN



R2L2 MITTEL-GROSS

Konfigurieren Sie Ihre ideale Produktlösung mit myProduct. Mit dem myProduct-Konfigurator konfigurieren Sie ganz einfach eine Leuchte nach Ihren Anforderungen. Jetzt ausprobieren unter www.thornlighting.com/myproduct

ENTDECKEN SIE

R2L2

*Das IDA-Gütesiegel für Leuchten gilt nur für ≤ 3000 K, klaren Abdeckungen mit $\pm 10^\circ$ maximaler Neigung. Leuchten müssen wie mit dem Photometer gemessen montiert sein.



EXTRAKLEIN



KLEIN



MITTEL

	12-36 LEDs	12-48 LEDs	60-96 LEDs
	2200 K / 2700 K / 3000 K / 4000 K / 5700 K / NightTune (2200-3000 K)		
	Bis zu 16 000 lm (4000 K)	Bis zu 17 000 lm	Bis zu 38 000 lm
	Bis zu 164 lm/W	Bis zu 174 lm/W	Bis zu 172 lm/W
	70/80		
	< 1 %		
	IP66		
	-25 °C bis zu 50 °C		
	IK08		
	Aluminiumdruckguss EN AC 44300. Korrosionsschutzklasse C5 – Einsatz an Küsten und in tropischen Gebieten (ISO 9223)		
	UV-beständig		
	100 000 Std. B10L90 @ 25 °C		
	R-PEC		
	Mastaufsatzmontage: \varnothing 60-76 mm / Mastansatzmontage: \varnothing 48-60 mm oder \varnothing 34-42-48-60 mm		
	Texturiertes Anthrazit, Hellgrau, Schwarz und 50 weitere RAL-Farben		
	10 kV (Treiber) – optional 10 kV Multipuls-Überspannungsschutz/20 kV Einzelimpuls		
	DALI-2, Bi-Power, Konstantlichtstrom, Leistungsreduzierung mit Steuerphase, Zhaga-Schnittstelle, integrierte NEMA-Fassung mit Photozelle, Mini-Photozelle		



5 JAHRE GARANTIE

Als weltweit führender Leuchtenhersteller gewährt Thorn Lighting fünf Jahre Garantie auf die gesamte Produktpalette in allen europäischen Ländern.
thornlighting.de/garantie
thornlighting.at/garantie
thornlighting.ch/garantie

Thorn Lighting entwickelt und verbessert ständig seine Produkte. Alle Beschreibungen, Abbildungen, Zeichnungen und technischen Daten in dieser Publikation stellen nur allgemeine Angaben dar und sind kein Vertragsbestandteil. Änderungen der technischen Daten ohne vorherige oder öffentliche Ankündigung sind vorbehalten. Alle vom Unternehmen gelieferten Waren werden zu den Allgemeinen Verkaufsbedingungen des Unternehmens geliefert, von denen eine Kopie auf Anfrage erhältlich ist. Sofern nicht anders ausgewiesen sind alle Maße in Millimetern und Gewichte in Kilogramm angegeben.
 10/2023 (DACH)

**WE
MAKE
LIGHT
WORK**